

PATENT ABSTRACTS OF JAPAN

(11)Publication number : **J 03-290780**
 (43)Date of publication of application : 20.12.1991

(51)Int.Cl. G06K 19/06
G06K 7/12
G06K 19/10

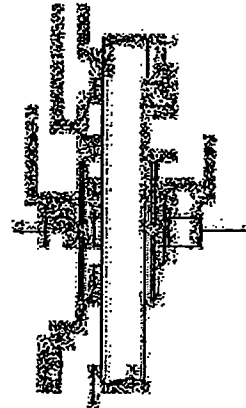
(21)Application number : 02-092571 (71)Applicant : **HITACHI MAXELL LTD**
 (22)Date of filing : 07.04.1990 (72)Inventor : **OIWA TSUNEMI
OSHIMA TOSHIO
SHIMIZU AKIO**

(54) STERES BAR CODE RECORDING OBJECT AND READING SYSTEM FOR THE SAME

(57)Abstract:

PURPOSE: To hold secrecy and to prevent forgery by providing a steres bar code, which is colorless and transparent in a visible light area, using an indium - stannum oxide or a stannum oxide on a substrate.

CONSTITUTION: By attaching a thin film composed of the indium - stannum oxide or the stannum oxide onto a substrate 7 or coupling the powder of the indium - stannum oxide or of the stannum oxide onto the substrate 7 by coupling agent resin, a steres bar code 8 is provided to be completely colorless and transparent in the visible light area. When the substrate 7 of an ID card 6 to travel through a slit 3 and the steres bar code 8 are irradiated with infrared rays from a light emitting diode 1, the infrared rays irradiating the steres bar code 8 are reflected and the infrared rays irradiating the substrate 7 are transmitted and photodetected by a photodetector 2. Thus, the secrecy can be sufficiently held and the forgery can be prevented.



LEGAL STATUS

[Date of request for examination]

[Date of sending the examiner's decision of rejection]

[Kind of final disposal of application other than the examiner's decision of rejection or application converted registration]

[Date of final disposal for application]

[Patent number]

[Date of registration]

[Number of appeal against examiner's decision of rejection]

[Date of requesting appeal against examiner's decision of rejection]

[Date of extinction of right]

Copyright (C); 1998,2003 Japan Patent Office

⑫ 公開特許公報 (A) 平3-290780

⑬ Int. Cl.³

識別記号

庁内整理番号

⑭ 公開 平成3年(1991)12月20日

G 06 K 19/06
7/12
19/10

Z 8945-5L

6711-5L G 06 K 19/00
6711-5L

A
R

審査請求 未請求 請求項の数 6 (全8頁)

⑮ 発明の名称 ステルスバーコード記録体およびその読み取り方式

⑯ 特 願 平2-92571

⑰ 出 願 平2(1990)4月7日

⑱ 発 明 者 大 岩 恒 美 大阪府茨木市丑寅1丁目1番88号 日立マクセル株式会社
内

⑲ 発 明 者 大 嶋 敏 夫 大阪府茨木市丑寅1丁目1番88号 日立マクセル株式会社
内

⑳ 発 明 者 清 水 明 夫 大阪府茨木市丑寅1丁目1番88号 日立マクセル株式会社
内

㉑ 出 願 人 日立マクセル株式会社 大阪府茨木市丑寅1丁目1番88号

㉒ 代 理 人 弁理士 高岡 一春

明 細 書

1. 発明の名称

ステルスバーコード記録体およびその読み
取り方式

2. 特許請求の範囲

1. インジウム-スズ酸化物もしくはスズ酸化物の薄膜からなる可視光領域では無色で透明なステルスバーコード、またはインジウム-スズ酸化物もしくはスズ酸化物の粉末を結合剤樹脂とともに含んでなる可視光領域では無色で透明なステルスバーコードを、基体上に設けたことを特徴とするステルスバーコード記録体

2. 基体上に赤外線吸収層を設け、さらに赤外線吸収層上にインジウム-スズ酸化物もしくはスズ酸化物の薄膜からなる可視光領域では無色で透明なステルスバーコード、またはインジウム-スズ酸化物もしくはスズ酸化物の粉末を結合剤樹脂とともに含んでなる可視光領域では無色で透明なステルスバーコードを設けたことを特徴とするステルスバーコード記録体

3. ステルスバーコード記録体の基体上に直接または赤外線吸収層を介して設けたインジウム-スズ酸化物もしくはスズ酸化物の薄膜からなるステルスバーコード、またはインジウム-スズ酸化物もしくはスズ酸化物の粉末を結合剤樹脂とともに含んでなるステルスバーコードに、赤外線を照射し、照射した赤外線のステルスバーコードによる反射光もしくはステルスバーコード間の透過光によりステルスバーコードを読み取ることを特徴とするステルスバーコードの読み取り方式

4. ステルスバーコード記録体の基体上に設けたインジウム-スズ酸化物もしくはスズ酸化物の薄膜からなるステルスバーコード、またはインジウム-スズ酸化物もしくはスズ酸化物の粉末を結合剤樹脂とともに含んでなるステルスバーコードに、一対の電極を近接させ、一対の電極間に生じる静電容量の変化によりステルスバーコードを読み取ることを特徴とするステルスバーコード読み取り方式

5. ステルスバーコード記録体の基体上に設け

たインジウムスズ酸化物もしくはスズ酸化物の薄膜からなるステルスバーコード、またはインジウムスズ酸化物もしくはスズ酸化物の粉末を結合剤樹脂とともに含んでなるステルスバーコードに、共通電極を付設して接続し、一方の電極をこの共通電極に接触させ、他方の電極をステルスバーコードに近接させて、2つの電極間に生じる静電容量の変化によりステルスバーコードを読み取ることの特徴とするステルスバーコード読み取り方式

6. ステルスバーコード記録体の基体上に設けたインジウムスズ酸化物もしくはスズ酸化物の薄膜からなるステルスバーコード、またはインジウムスズ酸化物もしくはスズ酸化物の粉末を結合剤樹脂とともに含んでなるステルスバーコードに、共通電極を付設して接続し、一方の電極をこの共通電極に接触させ、他方の電極をステルスバーコードに接触させて、2つの電極間に導通される電流の変化によりステルスバーコードを読み取ることの特徴とするステルスバーコード読み取り

磁気ストライプ以外に肉眼では見えないステルスバーコードが設けられていると、秘密の保持が充分に行え、偽造を効果的に防止できる。

このため、カタログ等の印刷物上に、赤外波長領域で発光する蛍光体を用いたステルスバーコードを印刷したりして、カタログ等の印刷物を見やすくするとともに、カタログ等に印刷された商品の特徴、価格等の情報が得られるようにすることが試みられている。(特公昭54-22326号、特公昭61-18231号)

〔発明が解決しようとする課題〕

ところが、赤外波長領域で発光する蛍光体を用いて、カタログ等に印刷された従来のステルスバーコードは、蛍光体によってかすかに着色されているため、完全な無色透明にはならず、ステルスであるはずのバーコードが肉眼で容易に判別できる。このため、従来の蛍光体を用いたステルスバーコードでは、カタログ等の印刷物上に印刷すると印刷物が若干見にくくなり、プリペイドカードやIDカード等に磁気ストライプとともに印刷す

方式

3. 発明の詳細な説明

(産業上の利用分野)

この発明は、可視光領域で無色で透明なステルスバーコードを設けたステルスバーコード記録体とその読み取り方式に関する。

(従来の技術)

近年、光学的な手段により、カタログ等の所定の用紙に印刷されたバーコードを読み取って、その商品の特徴、価格等の情報を得たり、プリペイドカードやIDカード等に設けられた磁気ストライプの磁気バーコードを、磁気記録再生装置で読み取って、金額、回数、日付、その他の個人情報を得ることが行われている。

このような場合、カタログ等に印刷されたバーコードが、肉眼では見えないステルスバーコードであれば、カタログ等の印刷物が見やすくなる。また、プリペイドカードやIDカード等の磁気ストライプに記録された個人情報は、秘密の保持ができて偽造しにくいものであることが望ましく、

その所在が明らかとなって充分な秘密保持ができず、偽造を効果的に防止することができない。

〔課題を解決するための手段〕

この発明はかかる現状に鑑みなされたもので、インジウムスズ酸化物もしくはスズ酸化物からなる薄膜を、真空蒸着等によって基体上に直接あるいは紫外線吸収層を介して被着するか、またはインジウムスズ酸化物もしくはスズ酸化物の粉末を、結合剤樹脂で基体上に直接あるいは紫外線吸収層を介して結着することによって、可視光領域では完全に無色透明なステルスバーコードを設け、カタログ等の印刷物や、プリペイドカード、IDカード等に、印刷をみにくくすることなく、また所在を知られることなしに、商品の特徴、価格等の情報や、種々の個人情報などを記録できるようにしたものである。

また、このステルスバーコードを赤外線照射、あるいは静電容量、導通電流等によって読み取ることによって、カタログ等の印刷物や、プリペ

IDカード、IDカード等に、印刷をみにくくすることなく、また所在を知られることなしに設けられた完全に無色透明なステルスバーコードから、カタログ等に印刷された商品の特徴、価格等の情報や、種々の個人情報を得られるようにし、プライベートカードやIDカード等の秘密保持が十分に図られ、偽造が効果的に防止できるようにしたものである。

以下、図面を参照しながらこの発明について説明する。

第1図は赤外線を用いるステルスバーコード読み取り装置の一例を示したもので、このステルスバーコード読み取り装置は、赤外線を照射する発光ダイオード1と受光素子2を上下に対向して設け、発光ダイオード1の直下にスリット3を設け、受光素子2の上方にスリット4を設けて、受光素子2とスリット4との間にさらにフィルター5を設けている。

6は基板7上にステルスバーコード8を設けたIDカードで、発光ダイオード1と受光素子2間

を走行し、この間に発光ダイオード1から赤外線が照射され、受光素子2で受光されてステルスバーコード8が読み取られる。

ここで、IDカード6の基板7は赤外線を透過する材料で構成され、たとえば、ポリエステルフィルム、ポリプロピレンフィルム等で構成されている。また、ステルスバーコード8は、インジウムスズ酸化物もしくはスズ酸化物を真空蒸着法等により基板7上に被着するか、あるいはインジウムスズ酸化物もしくはスズ酸化物の粉末を、紫外線硬化型樹脂と混合するか、あるいは塩化ビニル-酢酸ビニル系共重合体、ポリウレタン樹脂等の結合剤樹脂、メチルエチルケトン、テトラヒドロフラン、酢酸エチルセロソルブ等の有機溶剤等とともに混合分散して酸化物塗料を調製し、この酸化物塗料を基板7上に塗布、乾燥するなどして形成され、いずれも可視光領域では無色透明で赤外線を反射する。

しかして、発光ダイオード1と受光素子2間にIDカード6を走行させ、発光ダイオード1から

赤外線を照射すると、スリット3を通過して走行するIDカード6の基板7およびステルスバーコード8に照射され、ステルスバーコード8に照射された赤外線はステルスバーコード8によって反射され、基板7に照射された赤外線は基板7を透過し、スリット4およびフィルター5を通過して受光素子2で受光される。そして、受光素子2で受光した赤外線が電気信号に変えられ、第2図に示すようにステルスバーコード8の中に対応した出力の変動波が得られて、ステルスバーコード8の中や間隔に対する情報が得られ、ステルスバーコード8が読み取られる。

この際、発光ダイオード1から照射される赤外線は、波長の中心が950nm、880nm程度のものが好ましく使用され、発光ダイオード1としては、波長の中心が950nm、880nm程度の赤外線を照射できるダイオード、たとえば、GaAsやGaAlAs等からなる発光ダイオードが好適なものとして使用される。またフィルター5は、赤外線の波長に応じて外光をカットする材料で構

成されるものが選定使用され、GaAsからなるフィルターであれば、860nm以下の光を吸収し、それ以上を透過するので、波長の中心が950nm、880nm程度の赤外線を用いる場合は、このGaAsからなるフィルターが用いられる。なお、この他プラスチックフィルムなどのシート状フィルムで同様の特性を有する市販のフィルターを使用してもよい。

第3図は赤外線を用いるステルスバーコード読み取り装置の他の例を示したもので、このステルスバーコード読み取り装置は、赤外線を照射する発光ダイオード1aと受光素子2aを隔壁9の両側に傾斜させて配設し、発光ダイオード1aの直下にスリット3aを設けるとともに、受光素子2aの下方にスリット4aを設け、受光素子2aとスリット4aとの間にさらにフィルター5aを設けて、発光ダイオード1aから照射された赤外線が、走行するIDカード6に照射されると、基板7上のステルスバーコード8で反射されて、受光素子2aで受光できるようにしている。

しかし、この場合はステルスバーコード8で反射された赤外線が、受光素子2aで受光され、電気信号に変えられて、ステルスバーコード8の巾や間隔に対する情報が得られ、ステルスバーコード8が読み取られる。

第4図は赤外線を用いるステルスバーコード読み取り装置のその他の例を示したもので、このステルスバーコード読み取り装置は、赤外線を照射する発光ダイオード1bと受光素子2bを適宜に設け、発光ダイオード1bに光ファイバー10を接続し、また受光素子2bにフィルター5bを介して光ファイバー11を接続し、光ファイバー10および11の先端が走行するIDカード6上に至るように配設して構成され、発光ダイオード1bから照射された赤外線が、光ファイバー10を介して走行するIDカード6の基板7上のステルスバーコード8に照射されると、ステルスバーコード8で反射され、光ファイバー11およびフィルター5bを介して、受光素子2bで受光されるようにしている。

少し、ステルスバーコード8が形成されていない基板7上での静電容量と異なるために生じ、この静電容量の変化が測定される。

しかし、この場合は、電圧が印加された一方の電極12、12によって、走行するIDカード6のステルスバーコード8上に近接したときの静電容量の変化が、ステルスバーコード8の巾に対応して測定され、ステルスバーコード8の巾や間隔に対する情報が得られて、ステルスバーコード8が読み取られる。

第6図は静電容量の変化を利用するステルスバーコード読み取り方式の他の例を示したもので、このステルスバーコード読み取り方式は、走行するIDカード6の各ステルスバーコード8に共通電極13を付設して接続し、この共通電極13に電圧を印加した一方の電極14を接触させ、電極14と配線で接続された他方の電極15を、走行するIDカード6のステルスバーコード8上に近接させて構成されている。

しかし、この場合は、他方の電極15が走行

しかし、この場合はステルスバーコード8で反射された赤外線が、光ファイバー10を介して受光素子2bで受光され、電気信号に変えられてステルスバーコード8の巾や間隔に対する情報が得られ、ステルスバーコード8が読み取られる。

第5図は静電容量の変化を利用するステルスバーコード読み取り方式の例を示したもので、このステルスバーコード読み取り方式は、配線で接続されて電圧が印加された一方の電極12、12を、走行するIDカード6上に近接させて構成され、電圧が印加された一方の電極12、12によって、走行するIDカード6上の静電容量の変化が測定されるようにしている。このような静電容量の変化は、IDカード6の基板7上に設けられたインジウムスズ酸化物もしくはスズ酸化物の薄膜からなるステルスバーコード8、またはインジウムスズ酸化物もしくはスズ酸化物の粉末を結合剤樹脂とともに含んでなるステルスバーコード8が導電性を有するため、一方の電極12、12がステルスバーコード8上に至ると静電容量が減

するIDカード6のステルスバーコード8に近接されると、ステルスバーコード8が導電性を有するため、静電容量が増加して、ステルスバーコード8が形成されていない基板7上での静電容量との変化が測定される。そして、この静電容量の変化は、走行するIDカード6のステルスバーコード8の巾に対応するため、ステルスバーコード8の巾や間隔に対する情報が得られて、ステルスバーコード8が読み取られる。

第7図は電流の変化を利用するステルスバーコード読み取り方式の例を示したもので、このステルスバーコード読み取り方式は、電圧が印加された一方の電極16を、走行するIDカード6の各ステルスバーコード8に接続して付設された共通電極13に接触させ、電極16と配線で接続された他方の電極17を、走行するIDカード6のステルスバーコード8上に接触させて構成されている。

しかし、この場合は、他方の電極17が走行するIDカード6のステルスバーコード8に接触

すると、ステルスバーコード8が導電性を有するため、電流が導通し、一方ステルスバーコード8が形成されていない基板7に接触しても電流が導通しないため、この電流の導通の変化が測定される。そして、この導通電流の変化は、ステルスバーコード8の中に対応するため、ステルスバーコード8の中や間隔に対する情報が得られて、ステルスバーコード8が読み取られる。

なお、IDカード6としては、第1図ないし第7図で図示したものに限定されず、基板7上にステルスバーコード8を設ける他、一部に磁性層を形成してもよく、さらに基板7上に形成した磁性層上にステルスバーコード8を設けてもよい。また、基板7上に直接ステルスバーコード8を設ける他、基板7上に赤外線吸収層を設け、この赤外線吸収層上にステルスバーコード8を設けてもよく、この場合は、赤外線吸収層によってステルスバーコード8間に照射される赤外線が一段と良好に吸収されるため、ステルスバーコード8によって反射される赤外線とステルスバーコード8間を

透過する赤外線との対比が大きくなり、ステルスバーコード8の読み取り精度が向上する。この他、基板7上に設けたステルスバーコード8上にさらに、無色透明で赤外線を透過するトップコート層を設けてもよく、この場合はトップコート層によってステルスバーコード8が保護され、汚れにくくて、損傷しにくくなる。

基板7上に設けられる赤外線吸収層としては、たとえば、ジイモニウム系化合物、 CHCl_3 、カーボン粉末等の赤外線吸収剤を、紫外線硬化型樹脂もしくは塩化ビニル-酢酸ビニル系共重合体、ポリウレタン樹脂等の結合剤樹脂、メチルエチルケトン、メチルイソブチルケトン、トルエン、テトラヒドロフラン等の有機溶剤とともに混合分散して、赤外線吸収塗料を調製し、この塗料を基板7上に塗布、乾燥して形成され、ステルスバーコード8上にさらに形成されるトップコート層は、紫外線硬化型樹脂もしくはポリウレタン樹脂等の結合剤樹脂を、メチルイソブチルケトン、テトラヒドロフラン等の有機溶剤で溶解してトップコ

ート層塗料を調製し、このトップコート層塗料をステルスバーコード8および基板7上に塗布、乾燥して形成される。

また、以上の第1図ないし第7図においては、いずれもステルスバーコードが設けられたIDカードについて説明したが、ステルスバーコードを設ける記録体は、IDカードに限定されるものではなく、プリペイドカード、銀行カード、預金通帳、カタログなどの印刷物など、ステルスバーコードを設けることができるもの全てに応用することができ、同じ効果を発揮する。

【実施例】

次に、この発明の実施例について説明する。

実施例1

縦が5.5cm、横が8.5cmで、厚さが200 μm の無色透明なポリエステルフィルム上に、所定の印刷を行い、この上に、マスク蒸着法によりインジウム-スズ酸化物を真空蒸着して、厚さが2000 \AA で、巾が20mmの所定形状のインジウム-スズ酸化物よりなるステルスバーコードを作製し

、IDカードをつくった。

得られたIDカードを、第1図に示すステルスバーコード読み取り装置にかけて、移動速度200mm/secで走行させ、IDカード6から2.5mmの距離にある東芝社製；赤外発光ダイオードFTLN113 (GaAsからなる赤外線発光ダイオード、中心波長950nm) 1から中心波長950nmの赤外線を照射した。そして、スリット巾が0.3mmのスリット3および4を通過して、0.3mm厚のGaAsからなるフィルター5を透過する赤外線を、IDカード6から1.5mmの距離にある東芝社製；フォトダイオードTPS612 (シリコンからなる赤外線受光素子) 2で受光させ、電気信号に変換させてステルスバーコードを読み取った。

実施例2

実施例1と同様にしてIDカードをつくり、このIDカード6を、第3図に示すステルスバーコード読み取り装置にかけて、移動速度200mm/secで走行させ、IDカード6から15mmの距離にある東芝社製；赤外発光ダイオードFTLN11

3 (GaAsからなる赤外線発光ダイオード、中心波長950nm) 1aから中心波長950nmの赤外線を入射角30度で照射した。そして、スリット巾が0.3mmのスリット3aおよび4aを通過して、0.3mm厚のGaAsからなるフィルター5aを透過する赤外線を、IDカード6から15mmの距離にある東芝社製；フォトダイオードTPS612 (シリコンからなる赤外線受光素子) 2aで受光させ、電気信号に変換させてステルスバーコードを読み取った。

実施例3

実施例1と同様にしてIDカードをつくり、このIDカード6を、第4図に示すステルスバーコード読み取り装置にかけて、移動速度20mm/secで走行させ、東芝社製；赤外線発光ダイオードTLN113 (GaAsからなる赤外線発光ダイオード、中心波長950nm) 1bから、直径が0.1mmで先端がIDカード6から1mmの距離にある光ファイバー10を介して、中心波長950nmの赤外線をほぼ垂直な入射角度で照射した。そして、

実施例1と同様にして、ステルスバーコードを読み取った。

実施例5

実施例4で得られたIDカードを用い、実施例3と同様にして、ステルスバーコードの読み取った。

各実施例および比較例においてステルスバーコードを読み取る場合、光が透過するとき下地の印刷によりその光量がわずかに変化するため出力が一定せず、また、ステルスバーコードで光が反射する時には理論的には出力は0となるが、暗電流や一部透過する光もあり、わずかに出力がでるため、ステルスバーコード通過時の出力 I_1 と、ステルスバーコードがない部分を通過する時の出力 I_2 とを測定して、 I_1/I_2 の比を求め、ステルスバーコード通過時の出力 I_1 のバラツキ平均を求めた。

下記第1表はその結果である。

直径が0.15mmで先端がIDカード6から1mmの距離にある光ファイバー11を介して0.3mm厚のGaAsからなるフィルター5bを透過する赤外線を、東芝社製；フォトダイオードTPS612 (シリコンからなる赤外線受光素子) 2bで受光させ、電気信号に変換させてステルスバーコードを読み取った。

実施例4

インジウムスズ酸化物粉末 (平均粒径2μm)	70重量部
ポリウレタン樹脂	30 "
テトラヒドロフラン	100 "

この組成物をボールミルで48時間混合分散して酸化物塗料を調製した。次いで、この酸化物塗料を縦が4.5cm、横が8.5cmで、厚さが200μmの所定の印刷を施したポリエステルフィルム上に、塗布、乾燥して、厚さ1μmで、巾20mmの所定のステルスバーコードを形成し、IDカードをつくった。

このようにして得られたIDカードを用い、実

第1表

	I_1 / I_2 (dB)	バラツキ平均 (dB)
実施例1	-45	±3.1
" 2	+38	±2.3
" 3	+52	±2.8
" 4	-42	±3.3
" 5	+33	±2.6

(発明の効果)

上記第1表から明らかなように、実施例1~5で得られたIDカードにおける I_1 / I_2 の比は充分な差があり、 I_1 のバラツキ平均が小さく、このことからこの発明で得られるステルスバーコード記録体およびステルスバーコード読み取り方式によれば、可視光領域で無色透明なステルスバーコードの読み取りが、充分に行えることがわかる。

4. 図面の簡単な説明

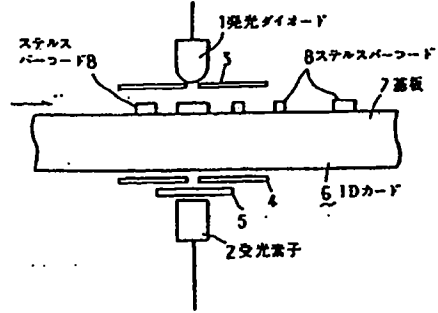
第1図はこの発明のステルスバーコード読み取り装置の一例を示す要部正面図、第2図は第1図のステルスバーコード読み取り装置を用いた時の受光素子の出力波形を示すIDカードとの対比説明図、第3図および第4図はこの発明のステルスバーコード読み取り装置の他の例を示す要部正面図、第5図ないし第7図はこの発明のステルスバーコード読み取り方式のその他の例を示す概略説明斜視図である。

1, 1a, 1b-発光ダイオード、2, 2a, 2b-受光素子(フォトダイオード)、5-IDカード、7-基板、8-ステルスバーコード、10, 11-光ファイバー、12, 14, 15, 16, 17-電極、13-共通電極

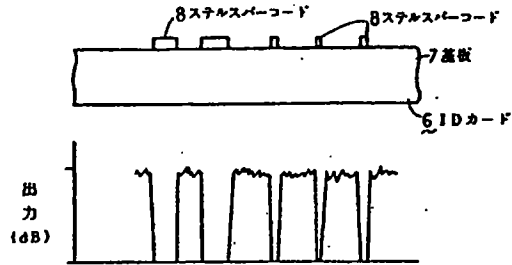
特許出願人 日立マクセル株式会社
代理人 高岡 一



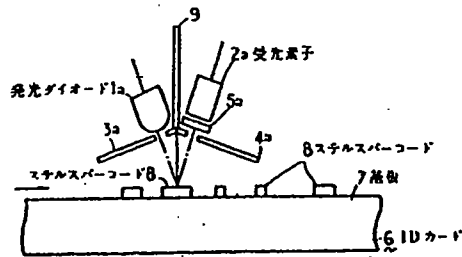
第1図



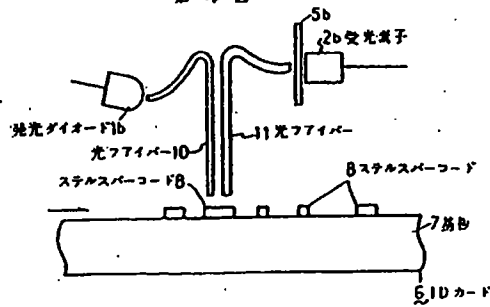
第2図



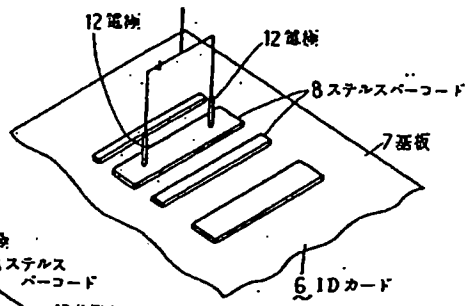
第3図



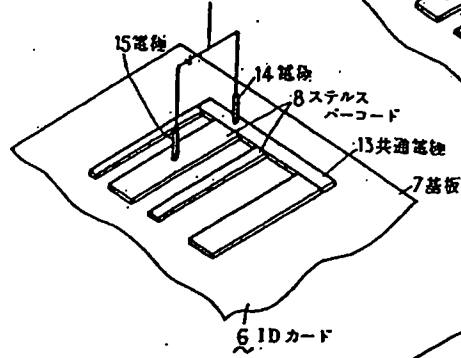
第4図



第 5 図



第 6 図



第 7 図

